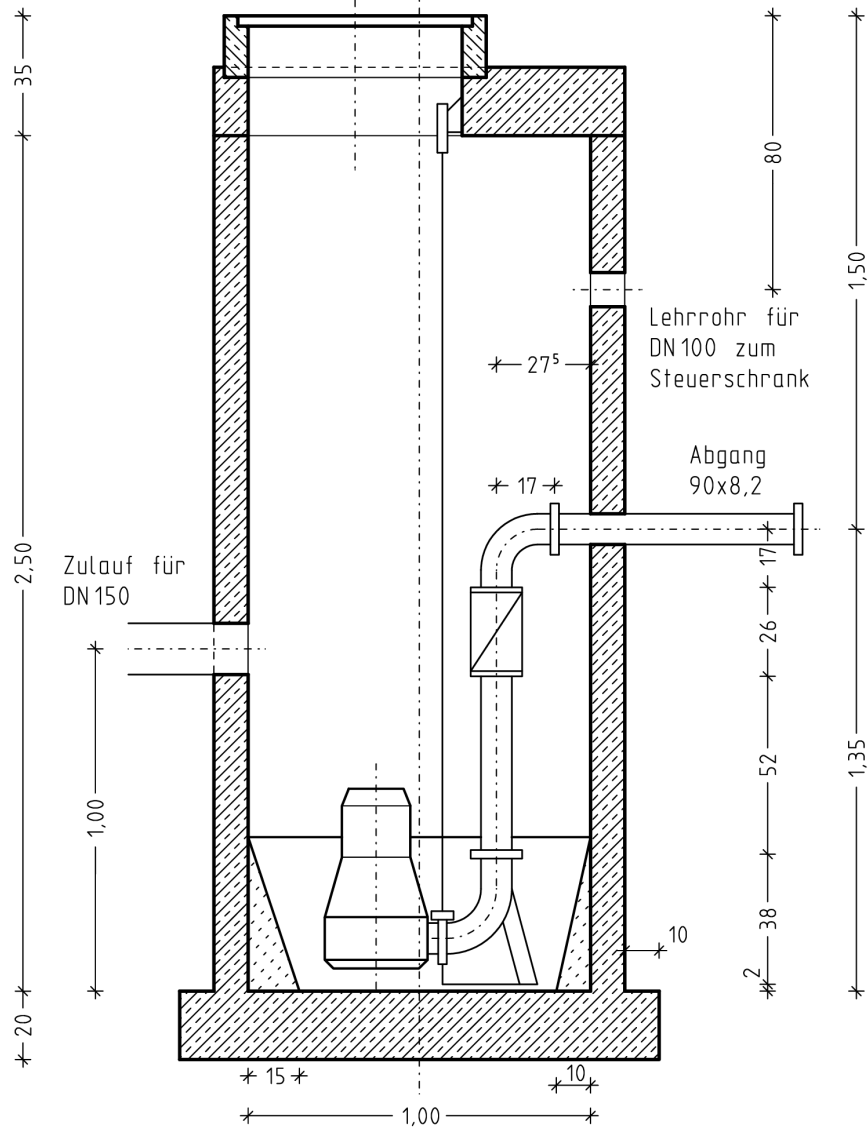


Schachtabdeckung DN 62,5  
KLD mit Lüftungsöffnung



Abwasserbeseitigung  
Einzelpumpstation

