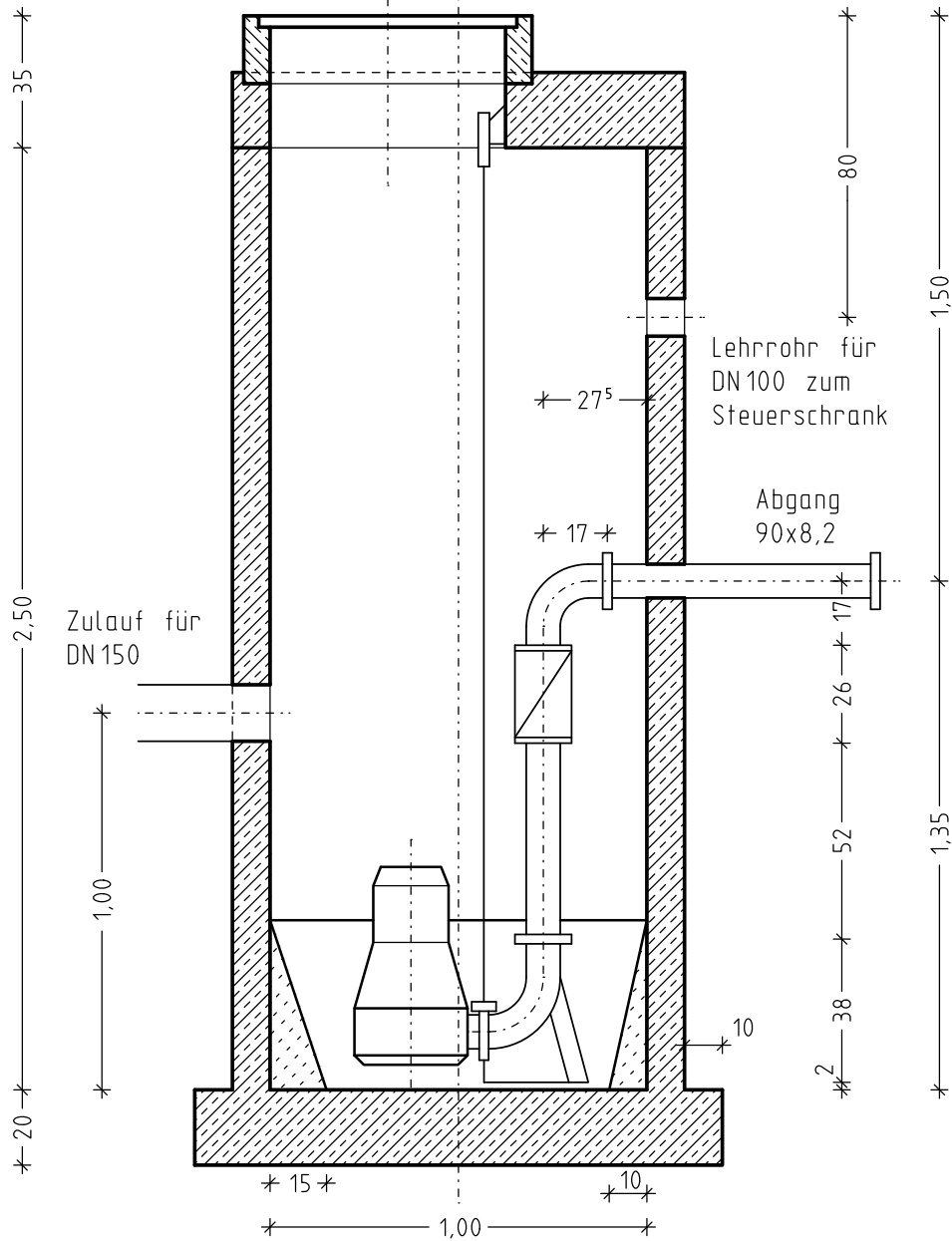


Schachtabdeckung DN 62,5
KLD mit Lüftungsöffnung



Abwasserbeseitigung
Einzelumpstation

